

Sporák plynový 4x hořák bez podstavby

Model	Sap kód	00004090
SP 60 GL	Skupina artiklů	Sporáky



- Typ spotřebiče: Plynové zařízení
- Příkon zóny 1 [kW]: 3,6
- Příkon zóny 2 [kW]: 3,6
- Příkon zóny 3 [kW]: 3
- Příkon zóny 4 [kW]: 3
- Stupeň krytí ovládacích prvků: IPX4
- Materiál: AISI 304 vrchní deska, AISI 430 opláštění

Sap kód	00004090	Druh připojení plynu	Zemní plyn, propan butan
Šířka netto [mm]	658	Počet zón	4
Hloubka netto [mm]	609	Příkon zóny 1 [kW]	3,6
Výška netto [mm]	290	Příkon zóny 2 [kW]	3,6
Hmotnost netto [kg]	21.00	Příkon zóny 3 [kW]	3
Výkon plynový [kW]	13.200	Příkon zóny 4 [kW]	3

Technický list

Technický výkres



Sporák plynový 4x hořák bez podstavby

Model

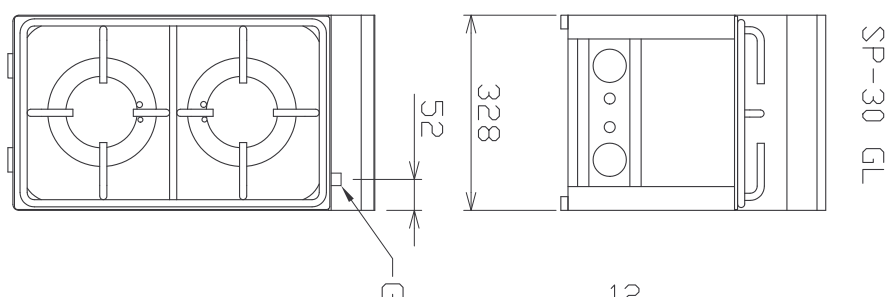
Sap kód

00004090

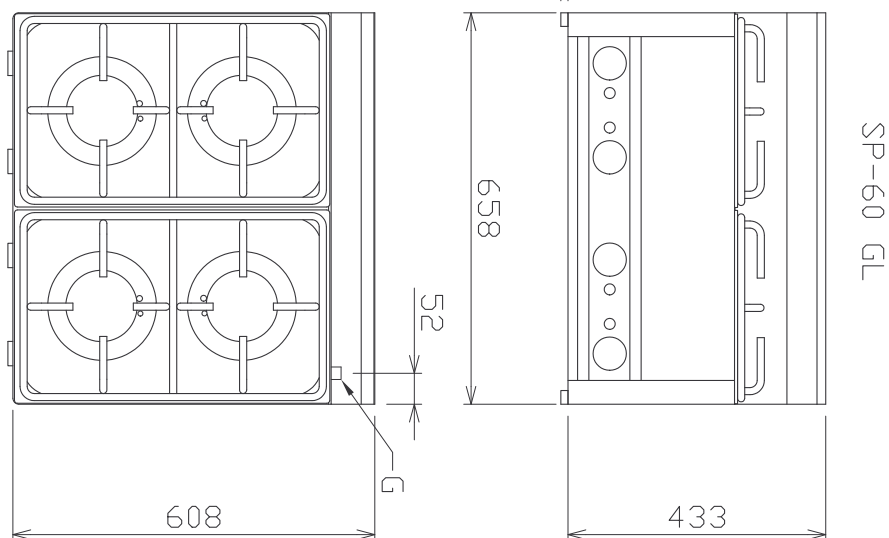
SP 60 GL

Skupina artiklů

Sporáky

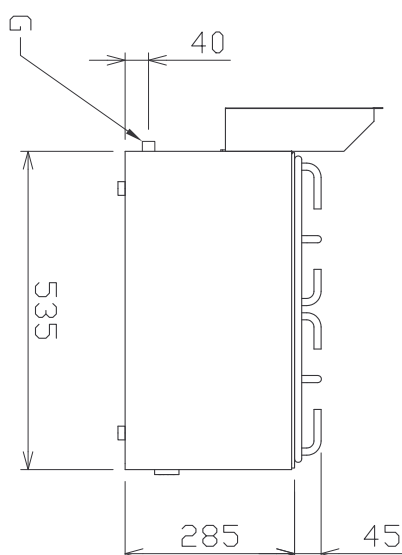


SP-30 GL



SP-60 GL

SP-30,60 GL



Sporák plynový 4x hořák bez podestavby

Model	Sap kód	00004090
SP 60 GL	Skupina artiklů	Sporáky

1

Hygienické prolisy vrchní desky

absence ostrých rohů a hran (potenciální místa, kde by mohly ulpívat nečistoty)
plynulé přechody

- jednoduché rychlé čištění

2

Stupeň krytí ovládacích prvků ipx4

bezúdržbový systém
odolnost proti stříkající vodě
dlouhá životnost

- úspory na servisních zásazích
- větší bezpečnost práce pro personál

3

Celonerezové provedení

dlouhá životnost
odolnost materiálu z nerezové oceli aisi 304
materiál nerezne

- úspory na servisních zásazích
- snadné čištění a údržba zařízení

4

Bezpečnostní prvek – termočlánek

bezpečná obsluha pro personál
nedochází ke zbytečnému úniku plynu
dlouhá životnost

- úspory na servisních zásazích
- snadná a rychlejší obsluha

5

Varná jednotka pro použití na stole nebo na podestavbě

variabilní použití
možnost umístění do menších prostor

- snadná manipulace
- úspora nákladů na podestavbu

Sporák plynový 4x hořák bez podstavby

Model	Sap kód	00004090
SP 60 GL	Skupina artiklů	Sporáky

1. Sap kód:

00004090

2. Šířka netto [mm]:

658

3. Hloubka netto [mm]:

609

4. Výška netto [mm]:

290

5. Hmotnost netto [kg]:

21.00

6. Šířka brutto [mm]:

725

7. Hloubka brutto [mm]:

710

8. Výška brutto [mm]:

540

9. Hmotnost brutto [kg]:

23.00

10. Typ spotřebiče:

Plynové zařízení

11. Konstruční typ zařízení:

Stolní

12. Výkon plynový [kW]:

13.200

13. Druh připojení plynu:

Zemní plyn, propan butan

14. Stupeň krytí ovládacích prvků:

IPX4

15. Materiál:

AISI 304 vrchní deska, AISI 430 opláštění

16. Materiál vrchní desky:

AISI 304

17. Tloušťka vrchní desky [mm]:

0.80

18. Počet zón:

4

19. Příkon zóny 1 [kW]:

3,6

20. Příkon zóny 2 [kW]:

3,6

21. Příkon zóny 3 [kW]:

3

22. Příkon zóny 4 [kW]:

3

23. Počet stupňů regulace výkonu:

6

24. Nastavitelné nožičky:

Ano

25. Počet hořáků/ploten:

4

26. Typ plynových varných zón:

Výkonné

27. Napojení na kulový ventil:

1/2